

MLHOVIŠTĚ 1

MOBILIÁŘ

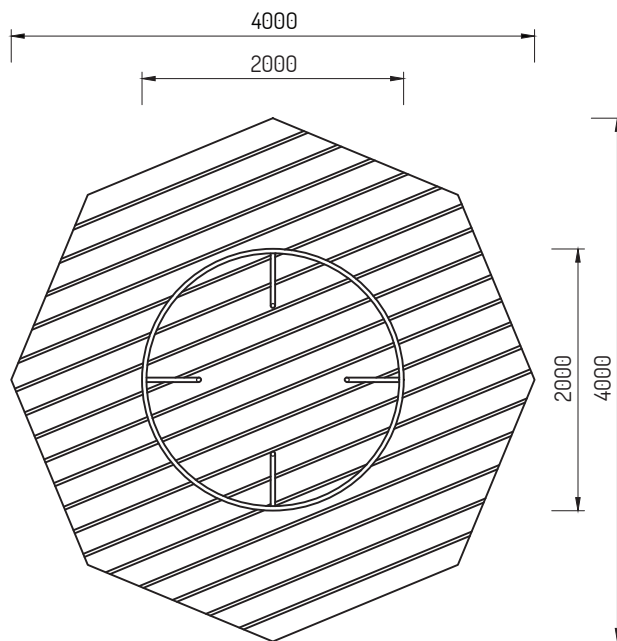
Popis :

Nerezové mlhoviště, možno umístit na terasu z exotické dřeviny o rozměru 4 x 4 m, která bude uložena do šterkového lože.

Technické informace

Počet uživatelů	-
Věková skupina	-
Rozměry (m)	2,0 x 2,0 x 1,8
Potřebná plocha (m)	-
Povrch tlumící náraz (m ²)	-
Max. výška pádu (m)	-

Vizualizace:



Vizualizace mají pouze ilustrativní charakter.